

## TEHNIČKA SPECIFIKACIJA

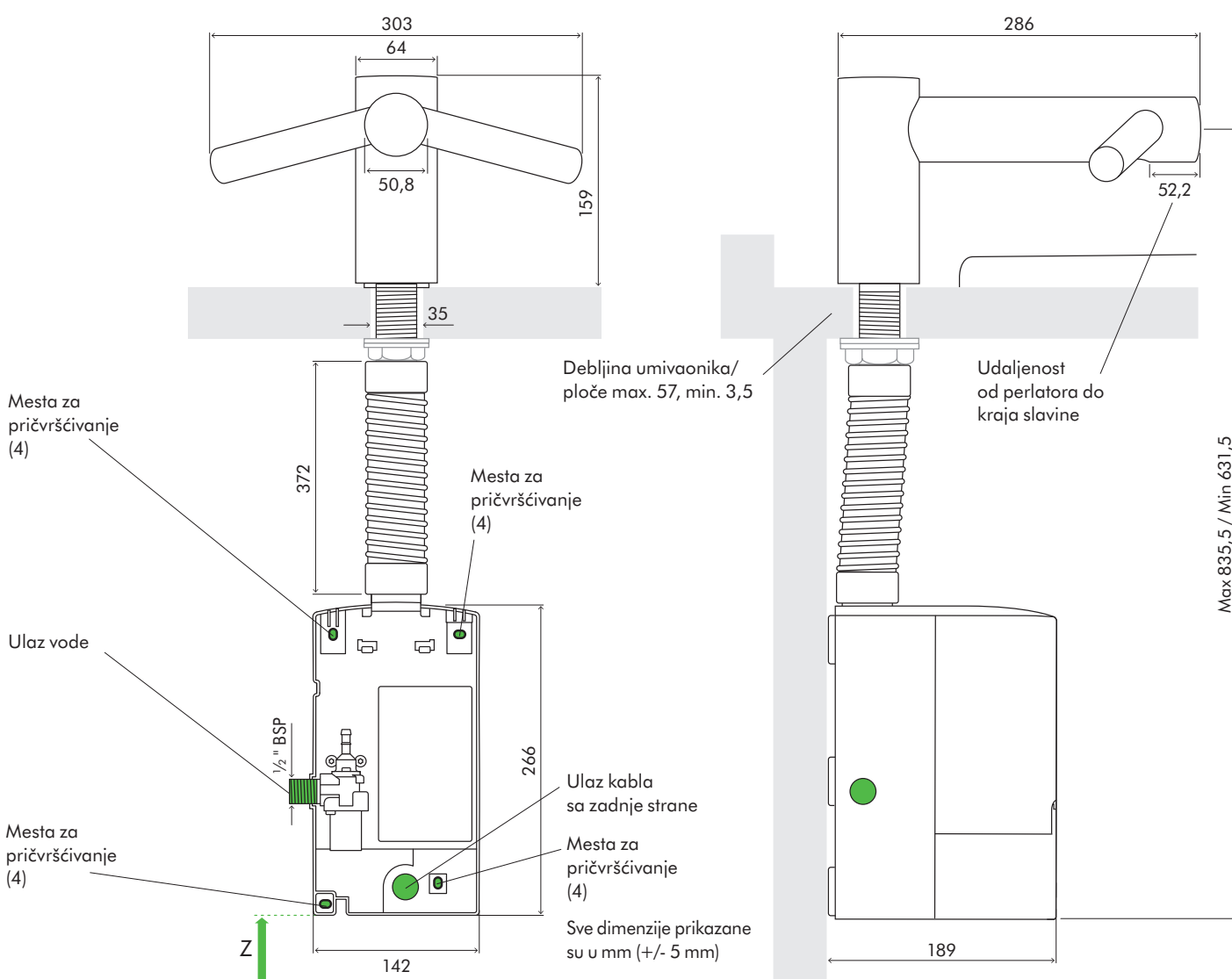
WD WD WD  
04 05 06



Kratka

POGLED SPREDA

BOČNI POGLED



### Dimenzije uređaja

WD04 Visina 159 mm Širina 303 mm Dubina 286 mm

### Dimenzije kućišta motora

WD04 Visina 266 mm Širina 142 mm Dubina 189 mm

### Minimum slobodnog prostora

Z 100 mm slobodnog prostora od poda

Za dodatne informacije obratite se kompaniji Dyson.

+381 11 3119470

www.ecotech.rs

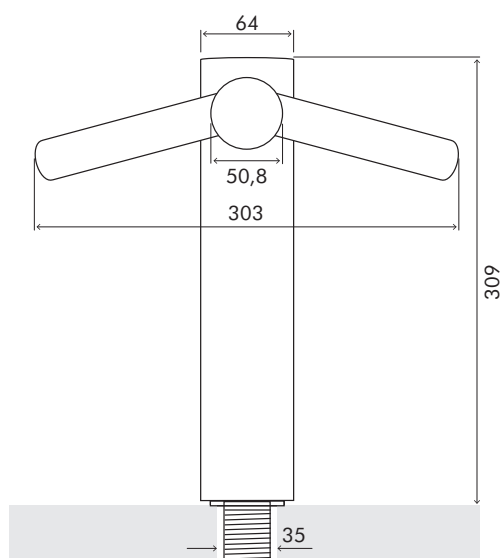
## TEHNIČKA SPECIFIKACIJA

WD WD WD  
04 05 06

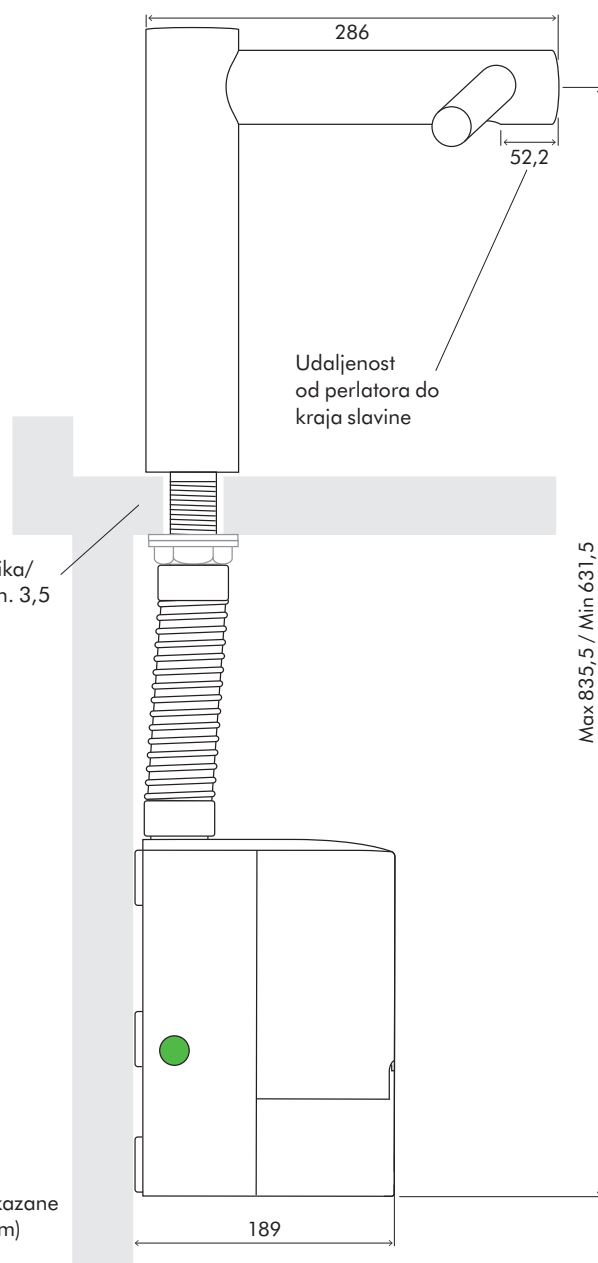


Duga

### POGLED SPREDA



### BOČNI POGLED



Mesta za pričvršćivanje (4)

Ulaz vode

Mesta za pričvršćivanje (4)

Z

372

Mesta za pričvršćivanje (4)

266

Ulaz kabla sa zadnje strane

Mesta za pričvršćivanje (4)

Sve dimenzije prikazane su u mm (+/- 5 mm)

142

Debljina umivaonika/ ploče max. 57, min. 3,5

Udaljenost od perlatora do kraja slavine

286

52,2

Max 835,5 / Min 631,5

189

POD

#### Dimenzije uređaja

WD05 Visina 309 mm Širina 303 mm Dubina 286 mm

#### Dimenzije kućišta motora

WD05 Visina 266 mm Širina 142 mm Dubina 189 mm

#### Minimum slobodnog prostora

Z 100 mm slobodnog prostora od poda

## TEHNIČKA SPECIFIKACIJA

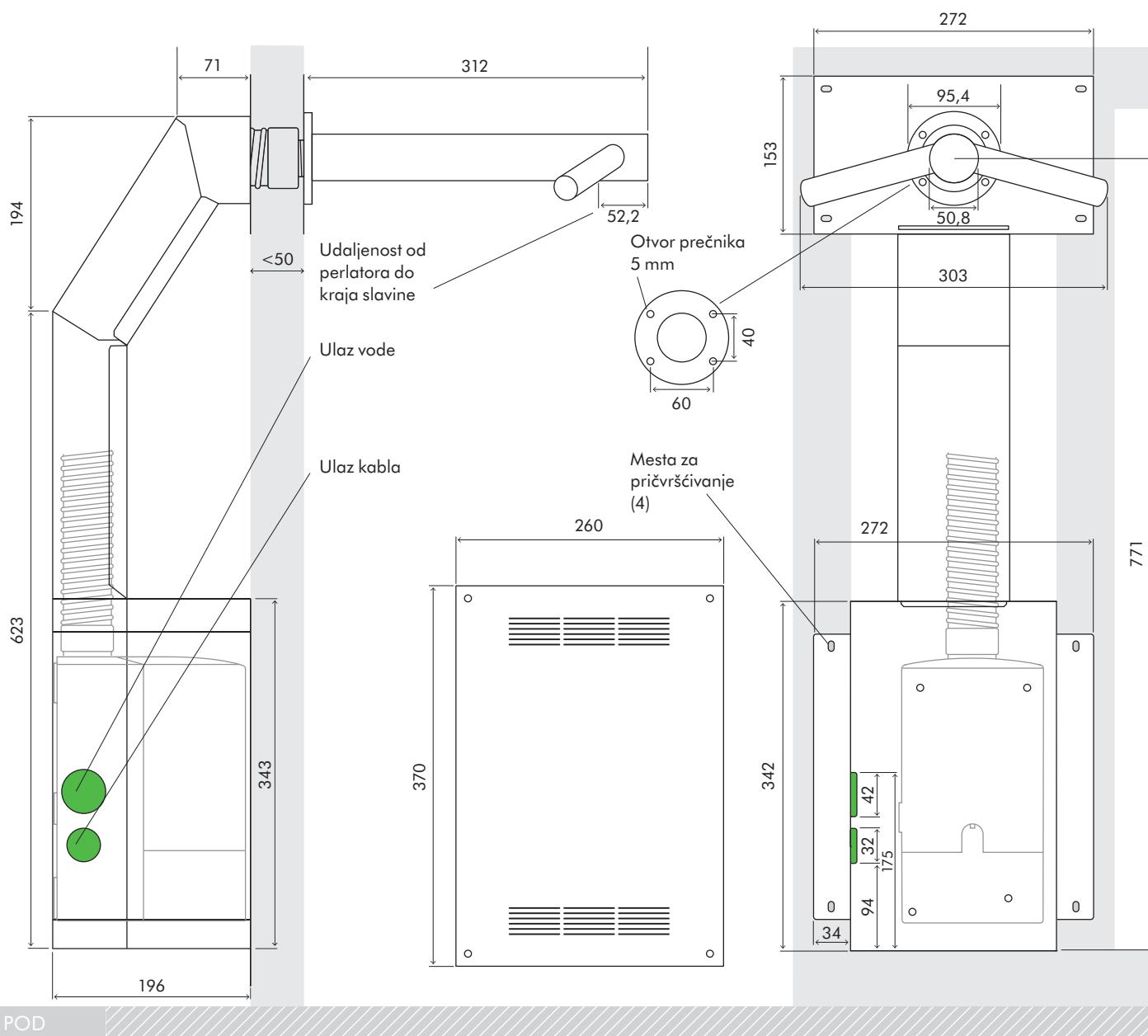
WD WD WD  
04 05 06



Zid

BOČNI POGLED

POGLED SPREDA



### Dimenzije uređaja

WD06 Dužina 312 mm Širina 303 mm

### Dimenzije kućišta motora

WD06 Visina 266 mm Širina 142 mm Dubina 189 mm

### Minimum slobodnog prostora

Preporučena visina montiranja je 955 mm od nivoa poda do središta slavine, u zavisnosti od visine umivaonika. Pogledajte uputstvo za postupke montaže za dodatne detalje.

## TEHNIČKA SPECIFIKACIJA

WD WD WD  
04 05 06



Zid

### WD06 Montiranje na zid

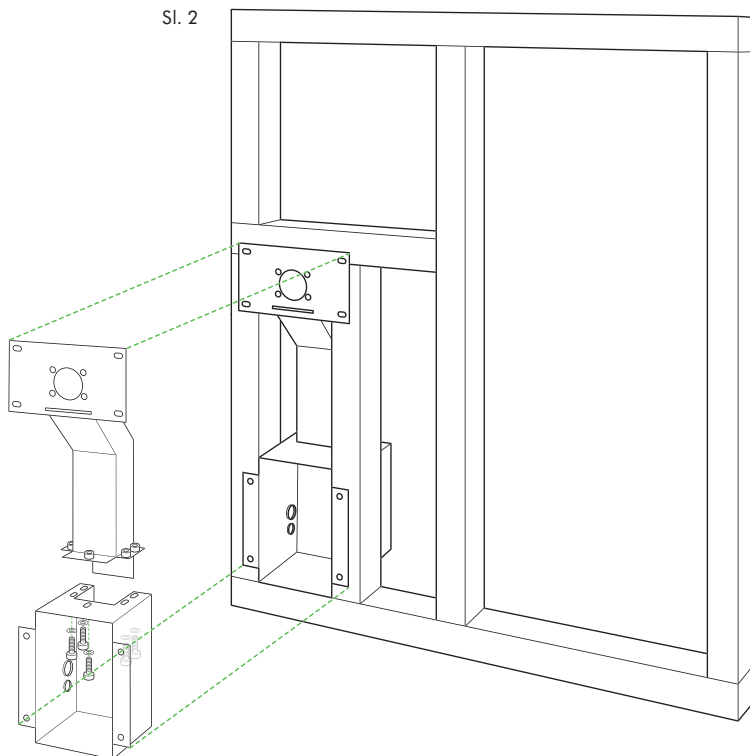
Sušač za ruke Dyson Airblade Wash+Dry projektovan je tako da se motorna jedinica nalazi iza zidne konstrukcije unutar metalnog kućišta koje se isporučuje zajedno sa sušačem za ruke Dyson Airblade Wash+Dry (Sl. 1). Vertikalni delovi zidne konstrukcije moraju tako da se naprave da metalno kućište može da se smesti između njih (Sl. 2). Jedan od horizontalnih delova zidne konstrukcije mora da se postavi a) tako da nosi glavnu težinu metalnog kanala i jedinice i b) tako da je u pravilnom položaju za stub slavine.

Za potpuna uputstva, pogledajte odštampano uputstvo za postupke montaže koje je isporučeno sa uređajem. Takođe je dostupno onlajn na adresi [www.dyson.co.uk/docs](http://www.dyson.co.uk/docs)

Sl. 1

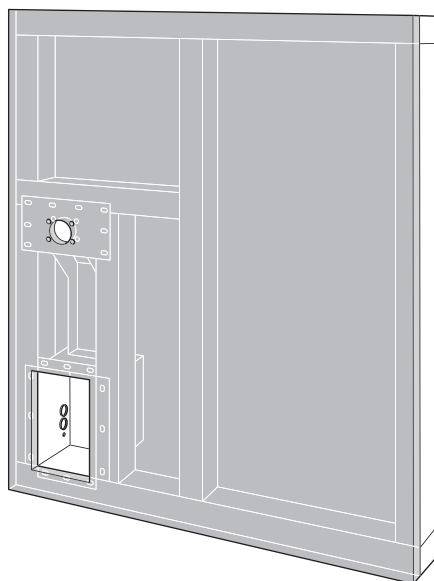


Sl. 2



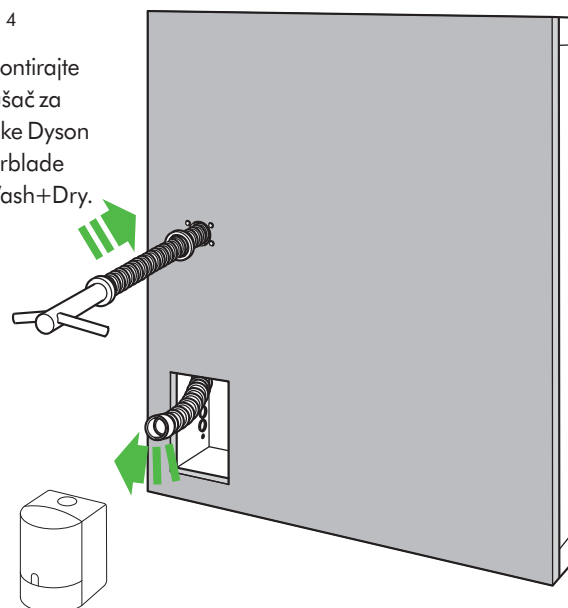
Sl. 3

Montirajte ploču od gipsa (suvi zid).



Sl. 4

Montirajte sušač za ruke Dyson Airblade Wash+Dry.



## TEHNIČKA SPECIFIKACIJA

WD WD WD  
04 05 06

### Električnog napajanje

Napon/frekvencija: 200–240 V 50–60 Hz  
Specifikacija motora: 1000 W digitalni motor bez četkica  
Opseg radne temperature: 0–40 °C, 32–104 °F  
Vrsta grejača: Nema  
Potrošnja energije u stanju mirovanja: Manje od 0,5 W

### Konstrukcija

Konstrukcija slavine: Nerđajući čelik (brušeni)  
Potpulsna konstrukcija motornog sklopa: Liveni ABS (glavna jedinica)  
Tip spoljašnjih vijaka: Torx T15  
Zaštita od prodiranja vode do IP35

### Filter

HEPA-filiter (staklena vlakna sa slojem vune)  
Zadržava 99,95% čestica veličine bakterije iz vazduha toaleta

### Rad uređaja

Beskontaktna infracrvena aktivacija  
Vreme sušenja ruku: 14 sekundi  
Neprekidno vreme rada: 30 sekundi  
Brzina kretanja vazduha na izlazu iz difuzora: 549 km/h  
Maksimalna nadmorska visina rada: 2000 metara / 6562 stope

### Upravljanje vodom

Brzina protoka vode: 1,9 l/min kod standardnog perlatora. 4 l/min kod perlatora niskog protoka isporučenog sa proizvodom.  
Kontrola temperature vode: Preporučuje se termostatski mešač (nije isporučen)  
Potrebni pritisak vode: 1–8 bara  
Opremljeno automatskim higijenskim ispiranjem – na svaka 24 sata u trajanju od 60 sekundi nakon poslednje upotrebe.

### Logistika

Neto težina: WD04 4,26 kg; WD05 4,54 kg; WD06 9,51 kg  
Težina upakovanog uređaja: WD04 6,76 kg; WD05 7,38 kg; WD06 13,65 kg  
Dimenzije pakovanja: WD04 V303 × Š284 × D291 mm  
WD05 V434 × Š275 × D288 mm; WD06 V610 × Š375 × D302 mm

### Specifikacija za umivaonik

Sušač za ruke Dyson Airblade Wash+Dry kompatibilan je sa većinom tipova umivaonika. Osigurajte da u umivaonike ne budu ugrađeni sifonski priključci i izbegavajte instalacije sa umetnutim sifonskim priključcima (npr. one koji se obrću ili podižu).

Koristeći posebno osmišljenu metodu testiranja, inženjeri kompanije Dyson obavili su procenu iskustva korisnika različitih vrsta umivaonika kada se koriste sa sušačem za ruke Dyson Airblade Wash+Dry. Za dodatne detalje o umivaonicima koje preporučujemo, pogledajte uputstvo na našem veb-sajtu [www.dyson.co.uk/docs](http://www.dyson.co.uk/docs)

Preporučujemo da izbegavate umivaonike sa sledećim geometrijskim karakteristikama; Ravne osnove koje neposredno okružuju otvor za odvod. (nominalno unutar poluprečnika od 60 mm). Blago zakošene prednje i zadnje stranice umivaonika u odnosu na osnovu umivaonika. Pogledajte naše uputstvo za postupke pre montaže za više detalja: [www.dyson.co.uk/docs](http://www.dyson.co.uk/docs)

Dimenzije umivaonika: Sve mere za umivaonik su unutrašnje osim ako nije drugačije naznačeno. Minimalna širina umivaonika: 350 mm, od prednje ka zadnjoj strani – minimalno: 300 mm, minimalna dubina umivaonika: 100 mm, maksimalna dubina umivaonika isključivo za WD05: 200 mm (spoljašnje mere nasadnog umivaonika)

Materijali umivaonika: Umivaonike sa visoko sjajnim površinama trebalo bi izbegavati, kao npr. sjajne hromirane površine. Keramika ili brušeni metal su idealni. Kada se više slavina postavi jedna pored druge, središta slavina treba da budu na najmanjem rastojanju od 580 mm.

### Standardna garancija

5 godina za delove, 5 godina za usluge servisa.

### Asortiman proizvoda

WD04 Kratka



WD05 Duga



WD06 Zidna



# dyson airblade wash+dry

---

Dodatni dokumenti su dostupni onlajn  
za preuzimanje.

Uputstvo za postupke pre montaže.

Uputstvo za postupke montaže.

Brošura za sušač za ruke  
Dyson Airblade Wash+Dry.

Uputstvo za čišćenje.

CAD crteži.

Video uputstva za montažu.



Etiketa Carbon predstavlja zaštitni znak kompanije Carbon Trust.  
Sertifikacioni žig za neprehrambene proizvode HACCP International je registrovani žig HACCP International.  
HACCP International sertifikovao je Dyson proizvode na osnovu preporučenih ugradnih i radnih uslova. Licencirano od strane kompanije Dyson. Quiet Mark predstavlja zaštitni znak Društva za smanjenje buke (Noise Abatement Society).

---

Za dodatne informacije obratite se kompaniji Dyson.

+381 11 3119470

[www.ecotech.rs](http://www.ecotech.rs)